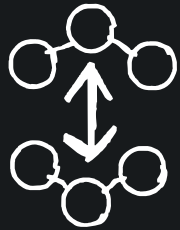




Διατηρήστε την φυσική δύναμη του νερού!



Οι ηλεκτρικές δυνάμεις που ενεργούν μεταξύ των μορίων για την παραγωγή σταγόνων και την επιφανειακή τάση των υγρών πήραν το όνομά τους από τον Johannes van der Waal (1837-1923)



Applied Physics of Life.

Τεχνική φυγοκεντρική δημοτικών και βιομηχανικών αποβλήτων



«Η αρχή όλων των πραγμάτων είναι το νερό, και στο νερό Γυρίζουν όλα πίσω»
(Θαλής, Έλληνας φιλόσοφος 620-540 π.Χ.)

Εφαρμοσμένες εμπειρίες

Πιθανές εφαρμογές της τεχνικής φυγοκέντρησης στον διαχωρισμό στερεών / υγρών

Περιβάλλον

Ειδικά στην υψηλή αφυδάτωση δημοτικών και βιομηχανικών αποβλήτων, όπως και την πάχυνση βιολογικής λάσπης.

HILLER - DecaPress®

Επίπεδο που έχει η τεχνική αφυδάτωσης

HILLER - DecaThick®

Πλάκα μέτρησης για Προβλήματα πάχυνσης



Η δική σας χρήση δεν αναφέρεται?
Παρακαλούμε όπως μας ενημερώσετε. Εμείς έχουμε την

Το κίνητρο για μας είναι οι προσωπικές ανάγκες των πελατών μας, για να επιτύχουμε το υψηλότερο δυνατό επίπεδο της έρευνας. Η συνεχής πρόοδος και η πείρα δεκαετιών που έχουμε στην κατασκευή φυγοκεντρικών μηχανημάτων μας επιτρέπουν να προσφέρουμε στον πελάτη μας ένα προϊόν υψηλής τεχνολογίας.

Έτσι τα φυγοκεντρικά υψηλής απόδοσης HILLER® εγγυώνται ανώτατα αποτελέσματα στην λειτουργία με τον υψηλότερο βαθμό αξιοπιστίας.



Η HILLER® ΕΠΕ θέτει μέτρα στην χρησιμοποίηση φυγοκεντρικών υψηλής απόδοσης στις εγκαταστάσεις επεξεργασίας αποβλήτων. Ο επιδιωκόμενος σκοπός στην εξέλιξη των εργασιών στη σειρά των HILLER DecaPress® είναι η μέγιστη ξήρανση του υλικού με υψηλές ποσοότητες παραγωγής και εμφανή μείωση στην χρήση κροκιδωτικών. Στην πάχυνση της λάσπης χρησιμοποιείται η σειρά HILLER DecaThick®, η οποία στις περισσότερες περιπτώσεις επιτυγχάνει υψηλότερους βαθμούς διαχωρισμού χωρίς κροκιδωτικά. Εκτός από την παραγωγή των φυγοκεντρικών είναι η εταιρεία HILLER® στην διάθεση των πελατών όσον αφορά τον ιδανικό υπολογισμό και την επιλογή των διαφόρων μερών της εγκατάστασης.

Χρήσιμες γνώσεις:

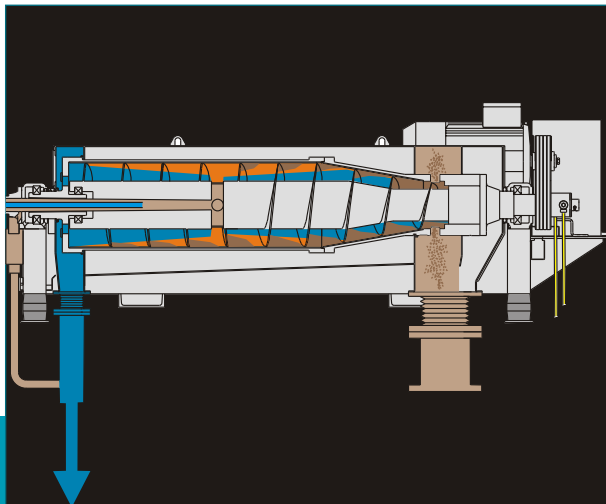
- Αυτοματοποιημένη λειτουργία μέσω συστημάτων ελέγχου και ρύθμισης
- Όλα τα γνωστά συστήματα κίνησης κοχλιών
- Σέρβις σε 24ωρη βάση
- Μέρη που έρχονται σε επαφή με το προϊόν κατ' επιλογή από ανοξείδωτο χάλυβα ή υψηλή σκληρότητα ανθρακούχο χάλυβα
- Μελέτη και κατασκευή υδραυλικών συστημάτων για την κίνηση του κοχλία

Εσείς μας γνωρίζετε τα προβλήματα! Εμείς έχουμε τις λύσεις.

Η φυγόκεντρος με τον κλειστό μανδύα του κοκλίου βασισμένη στην αρχή της εξοικονόμησης χώρου σε συνδυασμό με πολύ καλά αποτελέσματα στην λειτουργία ανταποκρίνεται στις υψηλές απαιτήσεις που έχει η βιομηχανία επεξεργασιών αποβλήτων στα σχετικά μηχανήματα.

Τεχνική λειτουργίας

- μεγάλη σχέση διαμέτρου προς μήκος άνω του 1:4,2
- τιμές επιτάχυνσης εξαρτώμενες από την διάμετρο από 3000 - 5200 x ,G'
- ιδανικές ζώνες εισροής - εκροής
- κατασκευαστική προσαρμογή σε ιδιαίτερες απαιτήσεις της λήσσης



Τα μέρη της κατασκευαστικής σειράς **HILLER DecaPress®** παράγονται σε μοντέρνες εγκαταστάσεις στο εργοστάσιο στο Vilsbiburg (Βαυαρία). Η φροντίδα στην κατασκευή αντικατοπτρίζεται στο γεγονός ότι οι πελάτες μας είναι πολύ ευχαριστημένοι.

Συστήματα κίνησης κοκλίου

- Αυτόματη ρύθμιση της διαφοράς στροφών
- Υδραυλικό σύστημα **HILLER®** για τις μέγιστες δυνατές ροπές περιστροφών, με ταχύτατους χρόνους αντίδρασης
- Επηρεασμός διαφορικού μέσω Inverter και ηλεκτρικής κίνησης.
- Ειδικά κατασκευασμένες μονάδες ρύθμισης για όλα τα συστήματα κίνησης



Η εταιρεία **HILLER®** έχει τις ανάλογες εγκαταστάσεις για την παρουσίαση των φυγόκεντρικών **HILLER®**, ώστε να γίνουν επί τόπου δοκιμές προς απόδειξη των δυνατοτήτων τους. Τροχήλια συστήματα μπορούν γρήγορα να φθάσουν στις εγκαταστάσεις σας, ώστε να έχετε την δυνατότητα να εκτιμήσετε επί τόπου τις αναγκαίες αποδόσεις του δικού σας προϊόντος.

Οικονομικά αποτελέσματα και ποιότητα

- χαμηλές δαπάνες προσωπικού
- ύψιστη περιεκτικότητα σε στερεά στα απόβλητα μειώνουν τα έξοδα ανακύκλωσης
- λόγω ειδικές τεχνολογίες για την προστασία από φθορές προκύπτουν μεγάλοι χρόνοι λειτουργίας
- απλή κατασκευή για εύκολη συντήρηση
- μικρή κατανάλωση ενέργειας σχετικά με την kWh/m³ και την επεξεργαζόμενη ποσότητα του υλικού



Κατασκευαστικές σειρές DecaPress®

Τύπος	DP26-422	DP31-422	DP37-422	DP45-422	DP54-422	DP66-422	DP84-422
Παραγωγή από	von 1 m ³ /h έως 150 m ³ /h						

Κατασκευαστικές σειρές DecaThick®

Τύπος	DT26-422	DT31-422	DT37-422	DT45-422	DT54-422	DT66-422	DT84-422
Παραγωγή από	von 3 m ³ /h έως 200 m ³ /h						

Σε αυτούς τους τομείς και ειδικές εφαρμογές είμαστε στο σπίτι μας



Είδη διατροφής και ζαχαρο-πληστικής / Decafood



Ελαιόλαδο / OV



Έλαια και ηύπη / DecaOil



Ταξινόμηση / DecaClass



Βιομηχανία Χημικών και Φαρμάκων / DecaChem / DecaPharm



Επανάκτηση και ταξινόμηση πλαστικών / DecaSort



Δημοτικοί και βιομηχανικοί βιοθολογικοί καθαρισμοί / DecaPress® / DecaThick® / DecaDrain



Κατασκευή σπράγγων / DecaPress®

Επιφύλαξη για τεχνικές αλλαγές
Κάθε επαγγελματική χρήση φωτογραφιών και σχεδίων
επιτρέπονται μόνο με την άδεια της Διεύθυνσης της HILLER®